



Teleskoplader

## SCORPION

960 756 746 741 736 635 1033 732

**CLAAS**





Bergen von Ballen, Laden und Entladen von Stück- oder Rieselgütern, Futterentnahme und -verteilung, Heben von Paletten und schweren Lasten, Transportarbeiten, Antrieb von aktiven Werkzeugen, Pflege der Wege, Schneeräumarbeiten – in der Landwirtschaft bekommen Teleskoplader immer mehr zu tun. Vor allem, wenn sie eine so große Vielfalt an Anbaugeräten bieten wie der SCORPION. Damit kann dieser Teleskoplader in Ihrem Betrieb bis zu fünf Spezialmaschinen ersetzen.

### Große Baureihe:

- Heavy Duty > 5 t  
SCORPION 960 / 756. Ideal für Betriebe mit großen Umschlagmengen und höchsten Ansprüchen an Produktivität, Zuverlässigkeit und Komfort.
- Specialist > 4,5 t  
SCORPION 746. Produktiv, zuverlässig und komfortabel wie die Heavy-Duty-Modelle. Bevorzugt im Einsatz bei mittleren bis großen Materialumschlagmengen.

### Kleine Baureihe:

- Specialist > 3,5 t  
SCORPION 741 / 736. Für Betriebe mit mittleren Materialumschlagmengen, die einen kompakten Teleskoplader brauchen, der mit guter Manövrierfähigkeit, Hubhöhe und Vielseitigkeit überzeugt.

- Allrounder < 3,5 t  
SCORPION 1033 / 732 / 635. Ideal für Betriebe mit leichten Materialumschlagmengen und vielfältigen Einsatzgebieten. Kompakte Bauweise und gute Manövrierfähigkeit stehen im Fokus. Wer große Hubhöhen erzielen will, setzt auf den SCORPION 1033.



**Große Baureihe**  
**Heavy Duty 6 t**      **Heavy Duty 5,6 t**      **Specialist 4,6 t**  
**960 VARIPOWER PLUS**    **756 VARIPOWER PLUS**    **746 VARIPOWER**

SCORPION

Max. Hubkraft	kg	6000	5600	4600
Max. Aushubhöhe	m	8,79	7,03	7,03
Leistung bei 2300 U/min (ECE R 120)	kW/PS	115 / 156	115 / 156	100 / 136
Max. Drehmoment bei 1600 U/min	Nm	609	609	500

**Kleine Baureihe**  
**Specialist 4,1 t**      **Specialist 3,6 t**      **Allrounder 3,5 t**      **Allrounder 3,3 t**      **Allrounder 3,2 t**  
**741 VARIPOWER 2**    **736 VARIPOWER 2**    **635 VARIPOWER 2**    **1033 VARIPOWER 2**    **732 VARIPOWER 2**

4100	3600	3500	3300	3200
6,93	6,93	6,13	9,75	6,93
100 / 136	100 / 136	100 / 136	100 / 136	100 / 136
500	500	500	500	500

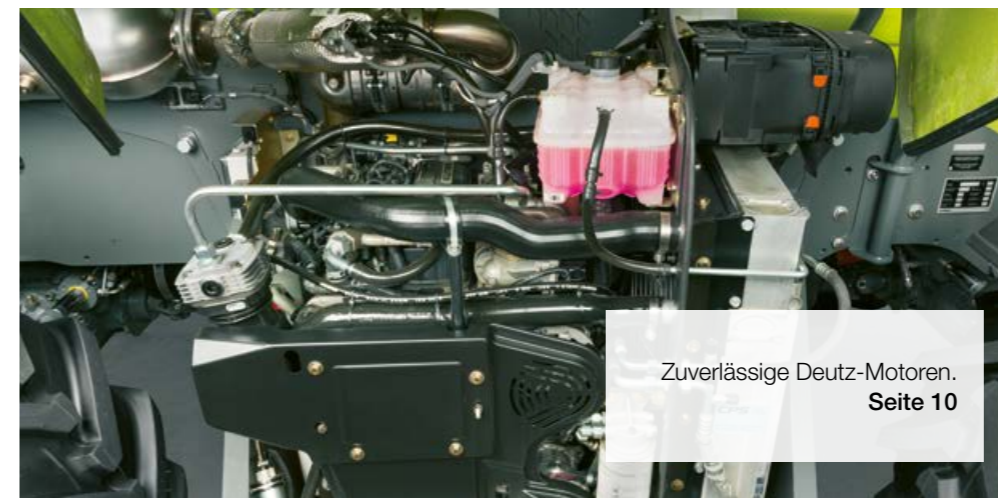




Beim Fahrentrieb haben Sie die Wahl.  
**Seite 14**



SMART LOADING Fahrerassistenzsysteme  
schaffen Entlastung.  
**Seite 24**



Zuverlässige Deutz-Motoren.  
**Seite 10**



Vier Lenkarten  
für jedes Fahrmanöver.  
**Seite 19**



Auf diesen Arm  
ist Verlass.  
**Seite 20**



Ein Arbeitsplatz  
zum Wohlfühlen.  
**Seite 28**

SCORPION Teleskoplader	2
Technik im Detail	6
<b>CLAAS POWER SYSTEMS</b>	<b>8</b>
Motor	10
Kühlung	12
Fahrtrieb VARIPOWER	14
Fahrtrieb	16
Fahrwerk	18
<b>Ladeanlage</b>	<b>20</b>
Werkzeugträger und Teleskoparm	22
SMART LOADING	24
Arbeitshydraulik	26
<b>Kabine und Komfort</b>	<b>28</b>
Komfort	30
Anzeige- und Bedieninstrumente	32
Kabinausstattung	34
Kamera- und Sicherheitssysteme	36
Beleuchtung	37
Wartung	38
CLAAS Service & Parts	40
Traglastdiagramme	42
<b>Argumente</b>	<b>46</b>
<b>Technische Daten</b>	<b>47</b>

Erfahren Sie mehr  
über den SCORPION.  
[scorpion.claas.com](http://scorpion.claas.com)



Scan me.





- 1 Hubkräfte von 3,2 t bis 6,0 t
- 2 Deutz-Motoren mit bis zu 115 kW / 156 PS in Stage V oder IIIA
- 3 Stufenloser hydrostatischer Fahrtrieb mit intelligenter SMART ROADING Funktion
- 4 DYNAMIC COOLING: elektronische Regelung der Lüfterdrehzahl und des Reversierlüfters
- 5 Starkes Hydrauliksystem für produktives Arbeiten
- 6 Dritter und vierter Zusatzsteuerkreis, Leckölleitung und druckloser Rücklauf erhältlich
- 7 DYNAMIC POWER und Feinststeuerung der Arbeitshydraulik für besonders präzises und gefühvolles Arbeiten auch in großen Höhen
- 8 Externe Druckentlastung des dritten Steuerkreises am Teleskoparm
- 9 Seitliche Führung des Teleskoparms für alle Modelle verfügbar
- 10 SMART LOADING Fahrerassistenzsysteme
- 11 Ergonomische Kabine mit großen Glasflächen für maximale Übersicht
- 12 Auswahl zwischen 3,5"-Kombianzeigeeinstrumenten und 7"-Display
- 13 Intelligente Feststellbremse mit Automatikfunktion
- 14 Manueller Hundegang als vierte Lenkart
- 15 Maximale Bereifung: 600/55-26.5



Fährt wirtschaftlich.  
 CLAAS POWER SYSTEMS (CPS).

**CPS** | CLAAS  
 POWER  
 SYSTEMS

Unser Antrieb ist das Zusammenspiel  
 bester Komponenten.

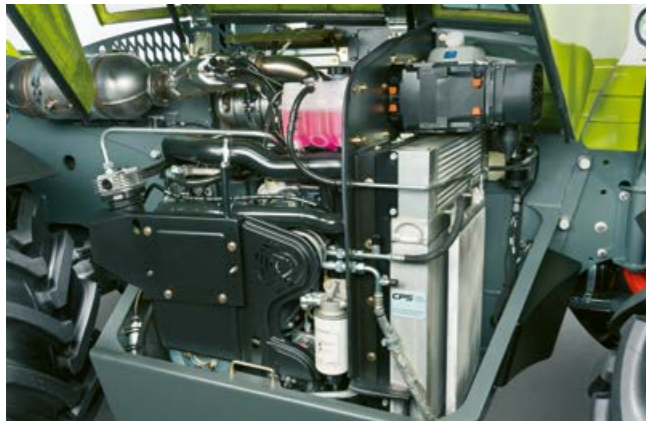
Ihre CLAAS Maschine ist viel mehr als die Summe  
 ihrer Einzelteile. Höchstleistung entsteht erst dann,  
 wenn alle Teile aufeinander abgestimmt sind und gut  
 zusammenarbeiten.

Unter dem Namen CLAAS POWER SYSTEMS (CPS)  
 kombinieren wir die besten Komponenten für ein intelli-  
 gentes Antriebssystem. Volle Motorleistung immer nur  
 dann, wenn Sie sie benötigen. Antriebe, die zu den  
 Anwendungen Ihrer Maschinen passen. Kraftstoff-  
 sparende Technik, die sich für Ihren Betrieb schnell  
 bezahlt macht.





# Arbeitet kraftvoll und bleibt immer schön sauber.



## Ausgesuchte Spitzenmotoren.

Die drehmomentstarken 4-Zylinder-Motoren von Deutz mit 4-Ventil-Technologie und Turbolader liefern 100 kW (136 PS). Die Modelle SCORPION 960 und 756 sind mit einem 115 kW (156 PS) starken Aggregat ausgestattet. Beide Motorvarianten stellen Ihnen auch bei schweren Schub- und Umschlagarbeiten immer genügend Kraftreserven zur Verfügung. Die intelligente Motorsteuerung im Zusammenspiel mit der SMART ROADING Funktion hält die Motoren stets im optimalen Drehzahl- und Drehmomentbereich. Damit reduzieren Sie Ihren Kraftstoffverbrauch deutlich.

- Hohes Leistungsoptimum dank CPS
- Optimales Verbrauchs-Leistungs-Verhältnis
- Intelligente Motorsteuerung
- Maximales Drehmoment bei 500 bzw. 609 Nm

SCORPION	Motorleistung	Hubraum
	kW / PS	Liter
960	115 / 156	4,1
756	115 / 156	4,1
746	100 / 136	3,6
741	100 / 136	3,6
736	100 / 136	3,6
635	100 / 136	3,6
1033	100 / 136	3,6
732	100 / 136	3,6



## Effektiver Beitrag zum Klimaschutz.

Der hochmoderne Dieselmotor hilft, die Grenzwerte für den Ausstoß von Treibhausgasen einzuhalten. Er verbrennt den Treibstoff effizienter und stößt bis zu 15% weniger CO<sub>2</sub> aus. Zur Reduzierung von Stickoxiden werden bei allen Modellen mit der Abgasnorm Stage V SCR-Katalysatoren eingesetzt. Um die Abscheidung von Kohlenmonoxid und Kohlenwasserstoffen kümmert sich ein Dieselpartikelfilter (DPF) mit integriertem Dieseloxydationskatalysator (DOC).

## Arbeit ohne Unterbrechungen.

Der Zustand des Dieselpartikelfilters wird im Display angezeigt. Sie wissen immer, wann die nächste Regeneration ansteht. Diese erfolgt automatisch, ohne dass Sie manuell eingreifen müssen. In ungeeigneter Umgebung oder im Notfall können Sie die Regeneration per Schalterstellung unterdrücken. Die langen Abstände zwischen den Regenerationen ermöglichen Ihnen lange Arbeitszyklen ohne Unterbrechungen.

## Genug Kraftstoff für lange Tage.

Die großen Kraftstofftanks liegen gut zugänglich und geschützt unterhalb der Kabine auf der linken Maschinenseite. Der massive Unterbodenschutz aus Stahl sorgt für maximale Sicherheit im Arbeitsalltag.

- Große Füllmengen sorgen für lange Arbeitszeiten ohne Unterbrechung.
- Minimierung der Beschädigungsgefahr bei schwierigen Einsätzen

SCORPION	960 / 756	746-732
Kraftstofftank	190	150
Harnstofftank	20	10



Gut zugänglicher AdBlue®-Einfüllstutzen zur effizienten Abgasnachbehandlung



Der Dieselpartikelfilter regeneriert automatisch.



Abschließbarer Kraftstofftank hinter der Kabine



## Serienmäßig saubere Luft.

Beim SCORPION erfolgt die Luftansaugung durch groß dimensionierte Siebe, die sich im sauberen, staubfreien Bereich der Maschine befinden. Das reduziert die Verschmutzung der Kühlerlamellen durch Stroh, Grashalme und Silage auf ein Minimum. Grobe Staub- und Schmutzpartikel gelangen gar nicht erst in den Lüftungskreislauf.

- Direkte Zuführung zum Luftfilter
- Problemloser Einsatz auch in staubiger Umgebung
- Geringer Wartungsaufwand

## Auf Wunsch noch reiner.

Falls Sie hauptsächlich in schmutzintensiven Umgebungen arbeiten, empfiehlt sich der Einbau eines Unterdruckvorabscheiders. Er ist im Motorraum integriert und befreit die angesaugte Luft vorab von groben Staub- und Schmutzpartikeln. Das verlängert die Wartungsintervalle des Luftfilters deutlich.



Der Reversierlüfter hält die großen Luftansaugflächen frei von Stroh und Schmutzpartikeln.



Auch bei Arbeiten in extrem staubiger Umgebung droht keine Verminderung der Kühlleistung.

## Effiziente Luftführung.

Kalte Luft wird durch große Ansaugflächen im sauberen vorderen Maschinenbereich angesaugt und durch den Motorraum geführt. Die Motorabwärme verlässt den Motorraum am hinteren oberen Ende über eine definierte Austrittsöffnung. Diese intelligente Luftführung verhindert eine Staubverwirbelung unter der Maschine.

Auf der Straße oder im Teillastbereich genügen oft reduzierte Lüfterdrehzahlen. DYNAMIC COOLING erkennt die Anforderungen aller Kühlaggregate und passt die benötigte Drehzahl mit Hilfe von Thermosensoren elektronisch an.



DYNAMIC COOLING spart Energie und Kraftstoff.



## Automatische Reinigung mit Reversierlüfter.

Der Reversierlüfter befreit die Luftansaugflächen vollautomatisch von Schmutz- und Staubpartikeln. In regelmäßigen Abständen kehrt er die Drehrichtung des Lüfters um. Das Zeitintervall ist voreingestellt und kann bei Bedarf durch den CLAAS Service geändert werden. Manuelles Reversieren ist jederzeit per Knopfdruck möglich.

- Maschine denkt mit
- Lange Einsatzzeiten
- Einfaches Säubern der Ansaugflächen
- Reduzierung des Wartungsaufwands
- Entlastung des Fahrers
- Volle Konzentration auf die Arbeit



Vermeidung von Kühlerverschmutzung dank Reversierlüfter



Verwöhnt mit Fahrkomfort,  
überzeugt mit Schubkraft.



VARIPOWER PLUS Getriebe



VARIPOWER Getriebe



VARIPOWER 2 Getriebe

**Kraft satt und stufenlos.**

Beim SCORPION VARIPOWER haben Sie die Auswahl zwischen drei hydrostatischen Fahrtrieben. Alle werden elektronisch angesteuert und bestechen durch ausgezeichnete Fahreigenschaften. In jedem Fahrbereich ist präzises Fahren sowie perfektes Dosieren der Schubkraft möglich.

- 1 VARIPOWER PLUS mit zwei drehmomentstarken Hydromotoren für Modelle bis 40 km/h
- 2 VARIPOWER mit Weitwinkelmotor bis 40 km/h für Modell 746
- 3 VARIPOWER 2 mit Zwillingmotor für die kompakte Baureihe bis 40 km/h

**Der Extrastarke: VARIPOWER PLUS.**

Die Modelle SCORPION 960 und 756 sind serienmäßig mit dem VARIPOWER PLUS Getriebe ausgestattet. Zusätzlich zum Weitwinkelhydrostat (45°) kommt hier ein schwenkbarer Verstellmotor zum Einsatz. Dieser sorgt mit seinem 32°-Schwenkwinkel für signifikant mehr Leistung in allen Arbeitsbereichen.

- Maximale Agilität
- Maximale Schubkraft
- Maximale Kraftstoffeffizienz durch SMART ROADING

**Der Komfortable: VARIPOWER.**

Dank des VARIPOWER Getriebes mit 45° maximalem Schwenkwinkel (Weitwinkelhydrostat) erreicht der SCORPION stufenlos eine Höchstgeschwindigkeit von 40 km/h. Geschwindigkeit und Schubkraft werden permanent aufeinander abgestimmt. Damit sind Sie auch bei hoher Leistung mit niedrigem Kraftstoffverbrauch unterwegs.

- Hohe Agilität
- Hohe Schubkraft
- Hohe Kraftstoffeffizienz durch SMART ROADING

**Der Effektive: VARIPOWER 2 mit Twinmotor.**

Alternativ erhalten Sie den VARIPOWER 2 Antrieb auch mit Twinmotor. Der Antrieb arbeitet nicht nur leise und effektiv. Er ist auch sehr zuverlässig, da die Untersetzung entfällt. Das Gehäuseöl wird aktiv abgesaugt. So bleibt der Antrieb trocken und es entstehen keine Planschverluste.

Beide Triebwerke teilen sich eine Welle und eine gemeinsame Schrägscheibe. Dadurch laufen sie absolut synchron. Da sie in einander entgegengesetzter Richtung arbeiten, gleichen sich die Axialkräfte aus. Das reduziert deutlich die Reibungsverluste in der Wellenlagerung.

SCORPION	960	756	746	741	736	635	1033	732
VARIPOWER PLUS, 40 km/h	●	●	-	-	-	-	-	-
VARIPOWER, 40 km/h	-	-	●	-	-	-	-	-
VARIPOWER 2, 40 km/h	-	-	-	●	●	●	●	●
30-km/h-Varianten	○	○	○	○	○	○	○	○
20-km/h-Varianten <sup>1</sup>	○	○	○	○	○	○	○	○

● Serie ○ Option - Nicht verfügbar

<sup>1</sup> Alle Modelle sind unabhängig von der Getriebeausstattung als 20-km/h-Version („Selbstfahrende Arbeitsmaschine“) verfügbar.

**Serienmäßig: SMART ROADING.**

SMART ROADING passt die Motordrehzahl der benötigten Leistung an. Der Fahrer gibt einfach nur die Geschwindigkeit mit dem Fahrpedal vor. In Abhängigkeit von der Dieselmotorauslastung wird die Drehzahl automatisch angehoben oder abgesenkt. Dadurch reduziert sich nicht nur der Geräuschpegel bei Erreichen der Endgeschwindigkeit, sondern auch der Dieserverbrauch bei Transportarbeiten und innerbetrieblichen Umschlagarbeiten.





Macht die Arbeit sicher,  
egal wie schnell Sie unterwegs sind.



Das Bremspedal mit Inchfunktion reduziert Kraftstoffverbrauch und Bremsenverschleiß.

### Feinfühliges Steuern bei jeder Drehzahl.

Durch einen leichten Druck auf das Bremspedal mit Inchfunktion reduzieren Sie stufenlos die Fahrgeschwindigkeit. Die Motordrehzahl bleibt erhalten. Wenn Sie das Pedal vollständig durchtreten, wird der Fahrtrieb automatisch gegen Null geregelt und die Betriebsbremse wird aktiviert. Das ermöglicht Ihnen feinfühliges, dosiertes Fahren bei jeder Motordrehzahl.



### Konstante Geschwindigkeit.

Für Arbeiten wie Kehren oder Einstreuen, die eine hohe Ölmenge bei konstanter Fahrgeschwindigkeit erfordern, ist die Langsamfahreinrichtung des SCORPION VARIPOWER ideal. Die Fahrgeschwindigkeit wird bequem per Potenziometer vorgegeben, die benötigte Dieselmotordrehzahl wird mit dem Handgas eingestellt. Die Langsamfahreinrichtung kann in allen Fahrbereichen verwendet werden.

- 1 Elektronische Langsamfahreinrichtung
- 2 Elektronisches Handgas

### Gasgeben mit der Hand.

Das Handgas – kombinierbar mit der Langsamfahreinrichtung – ermöglicht eine konstante Leistung der Arbeitshydraulik.



### Sicherer Transport.

Für den SCORPION steht wahlweise eine druckluftbetriebene Zweileitungsbremse oder eine hydraulische Bremse zur Verfügung. Damit werden auch schwere Anhänger, wie sie zum Beispiel beim Strohtransport üblich sind, sicher abgebremst.

### Automatische Parkbremse.

Wenn Sie den Fahrersitz verlassen, den Motor abstellen oder die Fahrgeschwindigkeit auf 0 km/h absenken, aktiviert der SCORPION automatisch seine elektrohydraulische Feststellbremse. Die Bremse löst sich wieder, sobald Sie eine Fahrtrichtung wählen und das Gaspedal betätigen. Besonders beim Anfahren in hügeligem Gelände werden Sie das zu schätzen wissen. Zur manuellen Aktivierung steht ein Kippschalter zur Verfügung.



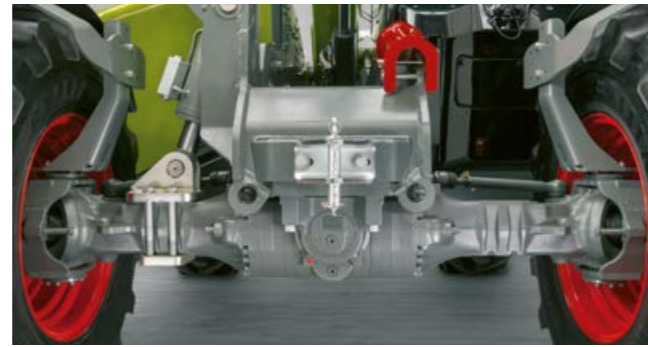
Mit dem Kippschalter kann die Feststellbremse manuell aktiviert werden.



# Passt sich jedem Terrain perfekt an.

## Stabilität und Sicherheit in allen Lagen.

Die stark ausgelegten Achsen und das Selbstsperrdifferential mit 45% Sperrwert bzw. die Differenzialsperre mit 100% Sperrwert beim SCORPION 960-746 geben maximale Sicherheit bei Arbeiten unter erschwerten Bedingungen. Vorn im SCORPION befindet sich eine Planeten-Lenktriebachse mit max. 35° Lenkeinschlag, die eine hervorragende Wendigkeit garantiert. Hinten sorgt eine pendelnd gelagerte Planetenachse mit 11° Pendelwinkel zu jeder Seite beim SCORPION 1033-635 bzw. 10° Pendelwinkel zu jeder Seite beim SCORPION 960-746 zusätzlich für sicheren Stand.



Fahrwerk 1033

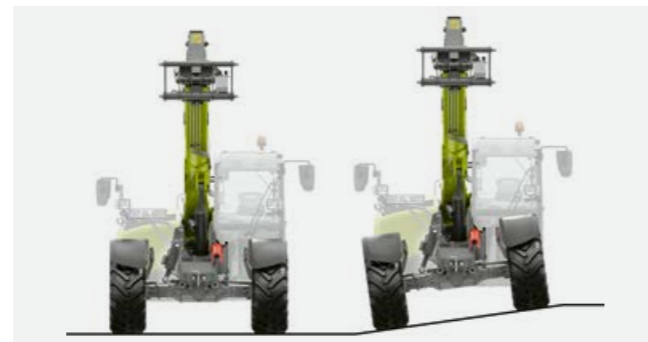
## Niveaueingleich bei schweren Lasten.

Im SCORPION 960 und 1033 ist ein hydraulischer Niveaueingleich zwischen Rahmen und Vorderachse von + / - 8° möglich. Er wird mittels Kippschalter in der Kabine aktiviert. Eine Wasserwaage befindet sich direkt im Sichtfeld des Fahrers. Damit erzielen Sie maximale Standsicherheit in unebenem Gelände und können auch in großen Hubhöhen präzise arbeiten.



Fahrwerk 960

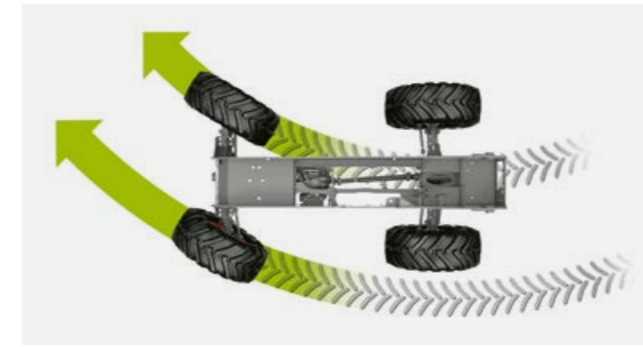
Für Ihre zusätzliche Sicherheit bei Arbeiten am Hang ist über der Vorderachse ein Indikator angebracht, der die horizontale Neigung der Maschine anzeigt.



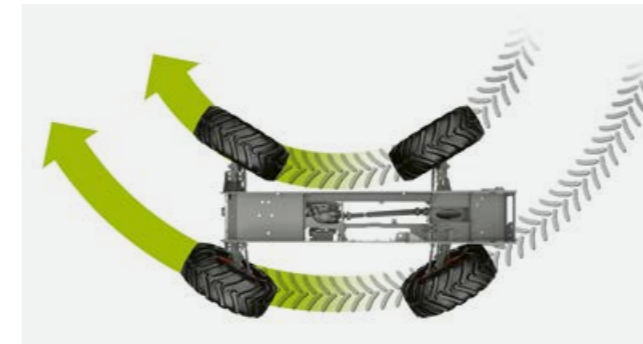
Hydraulischer Niveaueingleich.  
Serienmäßig bei SCORPION 1033 und 960



Mehr Sicherheit im Gelände durch hydraulischen Niveaueingleich



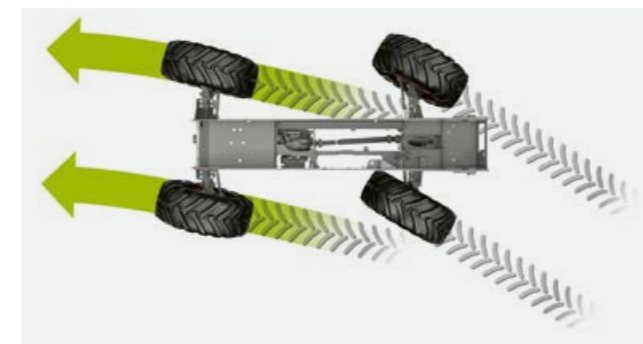
1 Vorderradlenkung



2 Allradlenkung



3 Hundegang



4 Manueller Hundegang

## Lenkarten für jede Anwendung.

Vier Lenkarten sorgen für eine unschlagbare Wendigkeit selbst auf engstem Raum. Der manuelle Hundegang macht die Maschine mittels Vorderachslenkung noch manövrierfähiger.

- 1 Vorderachslenkung
- 2 Allradlenkung
- 3 Hundegang
- 4 Manueller Hundegang

### Schnell, präzise und einfach die Lenkart wechseln.

Bei den SCORPION VARIPOWER Modellen können Sie die Lenkarten auch während der Fahrt schnell wechseln. Die Achsen werden elektronisch synchronisiert. Den Dreh-Drück-Schalter zur Auswahl der Lenkart finden Sie griffgünstig rechts im Armaturenbrett.

Für den manuellen Hundegang bringen Sie erst die Hinterachse manuell in die gewünschte Position und schalten anschließend auf Vorderachslenkung um. Die ausgewählte Lenkart wird im Display angezeigt und befindet sich immer in Ihrem Blick.



Mehr Präzision durch manuellen Hundegang



# Kommt ganz weit hoch. Die Ladeanlage.

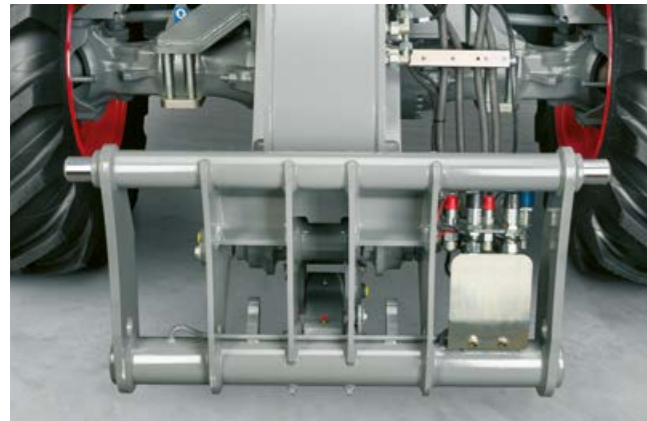
## Der starke Arm in Ihrem Betrieb.

Im SCORPION kann sich der Fahrer auf eine Arbeitshydraulik verlassen, die enorme Kräfte entwickelt, und auf einen robusten – auf Wunsch seitlich geführten – Teleskoparm, der mit hoher Verwindungssteifigkeit und Tragkraft überzeugt. Hinzu kommen intelligente Automatikfunktionen wie Schaufelrückführung, serienmäßige Endlagendämmung und regenerative Hydraulik, die zu mehr Produktivität führen und gleichzeitig den Fahrer entlasten.



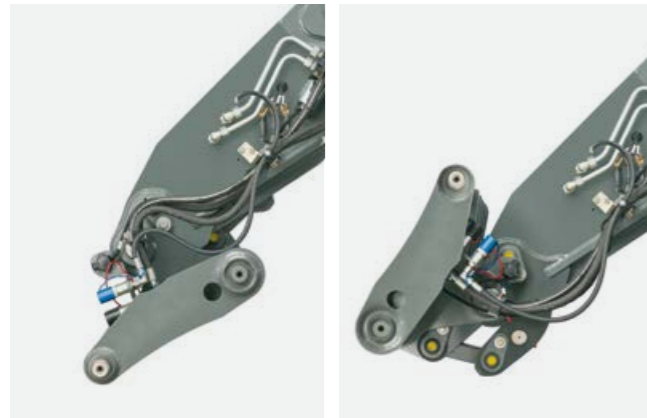


# Begeistert mit Details, die die Laune der Fahrer heben.



## Ausgelegt für Schwerarbeit.

Der robuste, aus der Kabine des SCORPION gut einsehbare Werkzeugträger ist für alle Einsatzbedingungen geeignet. Seine stabilen Verriegelungsbolzen (50 mm) sorgen für eine sichere, verschleißarme Verbindung mit allen Anbaugeräten, auf Wunsch mechanisch oder hydraulisch. Die Hydraulikanschlüsse sind gut erreichbar und geschützt angebracht. Die Werkzeuge können Sie einfach über eine Wipptaste bzw. einen Kippschalter wechseln.



## Ausgekippt mit 152 Grad.

Der mit bis zu 152° überdurchschnittlich große Drehwinkel des Werkzeugträgers ist ideal für die Schüttgutverladung, vor allem wenn es um klebrige Güter und Materialien geht. Das Modell SCORPION 1033 VARIPOWER ist für Staplerarbeiten in großer Höhe optimiert und verfügt deswegen über einen etwas kleineren Drehwinkel von 126°.

Großer Drehwinkel von bis zu 152° zum einfachen Entladen von Schüttgütern

## Leistungsfähig in jeder Höhe.

Der Teleskoparm mit seiner hohen Verwindungssteifigkeit lässt auch in Grenzsituationen problemloses Arbeiten zu. Selbst bei maximalem Ausschub ist seine Tragkraft noch beeindruckend hoch. Die Abstreiferbürste am Hubarm verhindert beim Einfahren des Teleskoparms das Ansammeln von Schmutz. Eine seitliche Führung des Teleskoparms ist für alle SCORPION Modelle verfügbar.



## Sicher im Grenzbereich.

Für die SCORPION Modelle 1033 und 741 bis 635 ist eine seitliche Teleskoparmabstützung verfügbar. Diese zusätzliche Abstützung bietet Ihnen bei Arbeiten mit großer Reichweite und extremer Hebelwirkung noch mehr Sicherheit.

Das gilt auch für den asymmetrischen Schubbetrieb. Wenn Sie schräg ins Schüttgut einfahren, können enorme Kräfte auf die Teleskopanlage einwirken. Die Abstützung entlastet den zentralen Bolzen. Das schont die Maschine und erhöht deutlich die Lebensdauer des Teleskoparms.



Seitliche Teleskoparmführung verfügbar für alle SCORPION Modelle

## Auslastung ständig unter Kontrolle.

Die Lastanzeige entspricht den Vorgaben der EN 15000 und ist gut sichtbar an der A-Säule angebracht. Die eindeutige Symbolik gibt dem Fahrer zu jedem Zeitpunkt Gewissheit, in welchen Bereichen er die Maschine gerade bewegt: Bei Grün ist alles in Ordnung, bei Grün-Orange ist die Stabilitätsgrenze erreicht, bei Grün-Orange-Rot droht Kippgefahr.



Seitliche Teleskoparmführung serienmäßig im Rahmen integriert bei allen Ladern über 4.500 kg Tragkraft



Lastanzeige mit eindeutiger Ampelsymbolik: Ist die Stabilitätsgrenze überschritten, leuchten alle Dioden auf und es ertönt ein Alarmton.

<p><b>Stufe 0 (gerastet)</b></p>	<p>Die Maschine lässt keine Belastungen über 100% zu. Sind 100% erreicht, sind nur lastmindernde Bewegungen möglich.</p>	<p><b>Stufe 1 (gerastet)</b></p>	<p><b>Stufe 2 (tastend)</b></p>
	<p>Die Maschine lässt in bestimmten Betriebszuständen Belastungen über 100% zu. Nicht aktivierbar bei Hubwinkel über 50°.</p>	<p>Belastungen über 100% können zeitlich begrenzt in Ausnahmesituationen manuell zugelassen werden. Stufe 2 ist nur für 60 Sekunden verfügbar.</p>	



# Spart Zeit. SMART LOADING.

## Mehr Komfort.

SMART LOADING bündelt intelligente Systeme zur Maschinenoptimierung bei Rad- und Teleskopladern zu einem einzigartigen Assistenzsystem, das den Fahrern maximalen Komfort im täglichen Arbeitseinsatz bietet.

Perfekt aufeinander abgestimmte, individuell einstellbare Funktionen optimieren den gesamten Ladezyklus und steigern sowohl die Produktivität als auch die Effizienz der Arbeitsprozesse. Die Fahrer werden deutlich entlastet, Material und Maschine geschont.

## Mehr Entlastung.

Alle SCORPION Modelle lassen sich auf Wunsch mit einer automatischen Schaufelrückführung ausstatten. Sie ist ideal für Ladearbeiten, die wiederholt eine bestimmte Schaufelposition in Bodennähe erfordern. Der Fahrer kann zu seiner Entlastung einen gewünschten Kippwinkel einspeichern, welcher dann bequem per Knopfdruck auf dem Joystick abgerufen wird.

SCORPION 960, 756 und 746 verfügen serienmäßig über eine automatische Rüttelfunktion für den Kippzylinder. Sie erleichtert das Entleeren der Schaufel bei klebrigem Material und hilft dabei, Rieselgüter gleichmäßig zu verteilen.



## Mehr Präzision.

Den SCORPION 960, 756 und 746 können Sie mit einer Feinsteuerung für die Arbeitshydraulik ausstatten. Damit stellen Sie Stapelgüter auch in großer Höhe präzise ab und arbeiten feinfühlig mit Gefahrgütern oder schweren Lasten. Sie betätigen einfach einen Kippschalter, schon wird die Geschwindigkeit der Arbeitshydraulik automatisch um die Hälfte reduziert.



Automatische Schaufelrückführung für schnelleres Arbeiten in Bodennähe

## Mehr Effizienz.

DYNAMIC POWER ist ein Assistenzsystem im SCORPION 960-746, das die Drehzahl des Dieselmotors in Abhängigkeit von der Joystickausrückung automatisch anhebt oder absenkt. Dadurch lassen sich die Ladezyklen noch schneller und einfacher gestalten. Die mit der Drehzahlablenkung verbundene Funktionssicherheit entlastet den Fahrer und ermöglicht ein längeres, ermüdungsfreies Arbeiten.

## Mehr Stabilität.

Während der Fahrt verhindert die Schwingungsdämpfung des Teleskoparms ein Aufschaukeln der Maschine. Sie kann bei allen Geschwindigkeiten per Kippschalter aktiviert werden. Im Automatikbetrieb wird sie unter 7 km/h automatisch abgeschaltet, um auch mit schweren Lasten präzise arbeiten zu können.



Steht unter Druck,  
damit Sie entspannt arbeiten können.



### Stark an der Front.

Für Anbaugeräte mit doppeltwirkendem Steuerkreis wie zum Beispiel Kehmaschine oder Greifschaufel stehen im SCORPION weitere hydraulische Steuerkreise mit einer Literleistung von bis zu 200 l/min zur Verfügung. Eine geschützte Anbringung von jeweils zwei doppeltwirkenden Hydraulikanschlüssen direkt am Geräteträger ist möglich. Leckölleitung und druckloser Rücklauf sind optional verfügbar.

- Unabhängiges Ansteuern bequem mit dem Joystick
- Stufenlose Anpassung der Durchflussmenge
- Dauerbetrieb per Kippschalter aktivierbar



### Vielseitig am Heck.

Für die SCORPION VARIPOWER sind vier verschiedene Heckhydraulik-Pakete verfügbar:

- Einfachwirkender Anschluss für Kipperbetrieb
- Einfachwirkender Anschluss und Hitch-Haken
- Einfachwirkender und doppeltwirkender Anschluss
- Einfachwirkender und doppeltwirkender Anschluss plus Hitch-Haken

### Einfach und schnell Geräte wechseln.

Ein schneller und bequemer Wechsel des Anbaugeräts ohne unnötige Ölverluste setzt voraus, dass kein Druck auf den Kupplern ist. Per Knopfdruck können Sie die Anschlüsse des dritten Steuerkreises bei laufendem Motor drucklos schalten. Entweder über einen Kippschalter in der Kabine oder per Druckknopf am Teleskoparm.

### Sicheres Stapeln von Gefahrgütern.

Bei Ladearbeiten in großer Höhe oder zur Absicherung in Situationen, bei denen der Kippzylinder keinesfalls betätigt werden darf, aktivieren Sie einfach von der Kabine aus die Kippzylindersperre. Damit bleibt der Geräteträger konstant in einer horizontalen Position.

Egal ob er schwer heben oder schnell laden muss, im SCORPION sorgt eine starke Arbeitshydraulik mit Joystickbedienung – bei VARIPOWER elektrohydraulisch vorgesteuert – für Höchstleistung.

Dank der – bei VARIPOWER lastunabhängigen – Proportionalventile lassen sich sämtliche Hydraulikfunktionen der Ladeanlage präzise ansteuern.

#### Arbeitshydraulik VARIPOWER Modelle.

SCORPION		960	756	746	741	736	635	1033	732
Bauart der Pumpe		Load-Sensing							
Ventile		LUDV (lastdruckunabhängige Durchflussverteilung)							
Max. Fördermenge	l/min	200	200	200	160	160	160	160	160
Max. Betriebsdruck	bar	270	270	240	270	270	240	270	240

Hydraulikanschlüsse sicher untergebracht am Geräteträger

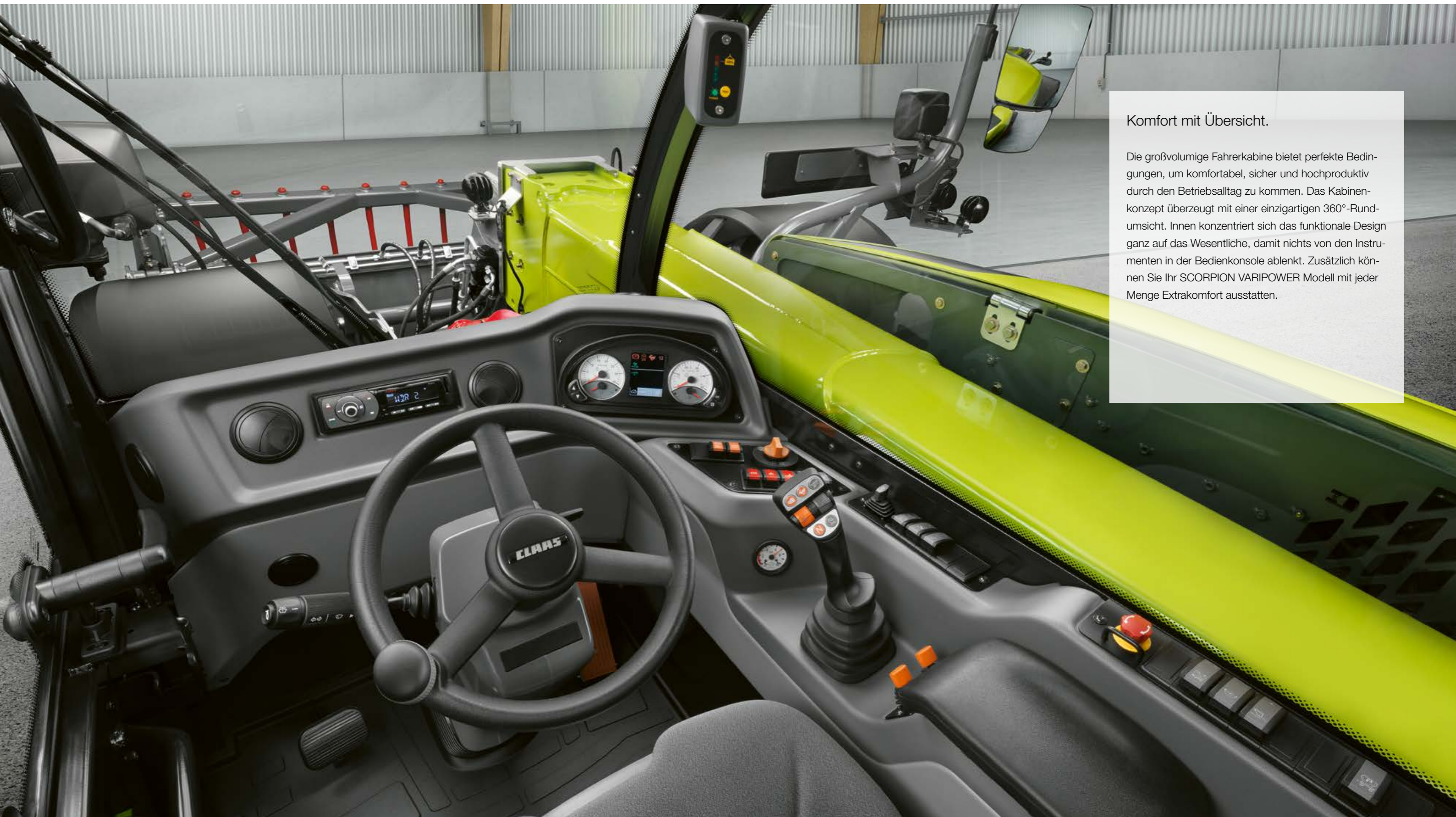


- 1 Steuerkreis vorn
- 2 Druckentlastung





Macht Freude.  
Der Arbeitsplatz.



### Komfort mit Übersicht.

Die großvolumige Fahrerkabine bietet perfekte Bedingungen, um komfortabel, sicher und hochproduktiv durch den Betriebsalltag zu kommen. Das Kabinenkonzept überzeugt mit einer einzigartigen 360°-Rundumsicht. Innen konzentriert sich das funktionale Design ganz auf das Wesentliche, damit nichts von den Instrumenten in der Bedienkonsole ablenkt. Zusätzlich können Sie Ihr SCORPION VARIPOWER Modell mit jeder Menge Extrakomfort ausstatten.



# Bietet viel Komfort und macht jeden Fahrer produktiver.

## Viel Platz.

Für die aktuelle Modellreihe des SCORPION wurde ein Kabinenkonzept entwickelt, das vom Zustieg über die individuell einstellbaren Trittstufen bis hin zur komfortablen Innenraumgestaltung mit perfekt abgestimmter Ergonomie überzeugt.

- Großvolumige Kabine mit viel Raum
- Auf die Bedürfnisse der Fahrer zugeschnitten
- Maximaler Komfort bei allen Arbeiten



## Perfekte Sicht.

Es war oberstes Ziel bei der Kabinenentwicklung, dem Fahrer eine hervorragende 360°-Rundumsicht zu ermöglichen und ihm gleichzeitig maximalen Komfort und viel Stauraum zu bieten. Dafür wurde der Rahmenanteil der Maschine so klein wie möglich gehalten und der Teleskoparm am tiefstmöglichen Punkt im Chassis integriert.

Diese Form der Konstruktion sowie die großflächige Verglasung mit der tief gehenden Frontscheibe sorgen dafür, dass der Fahrer während der Arbeit freie Sicht zu allen Seiten genießt, seine Anbaugeräte immer im Blick hat und jederzeit sieht, was sich im Raum hinter der Maschine abspielt.



1 SCORPION 960-746  
2 SCORPION 1033-635



## Frische Luft.

Die Obertür des SCORPION können Sie aufklappen und mit einem Handgriff sicher in der vorgesehenen Position einrasten. Auch zum Schließen ist kein Aus- oder Einsteigen nötig. Das Heckfenster ist ebenfalls nach hinten aufstellbar. Beide Kabinenöffnungen sorgen besonders an heißen Arbeitstagen für die nötige Portion Frischluft.

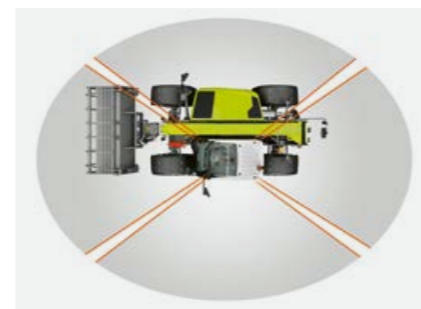
Der obere Teil der Einstiegstür lässt sich nach hinten arretieren. So vergrößern Sie bei schwierigen Fahrbedingungen das Sichtfeld nochmals deutlich. Das schnelle Lösen der Arretierung ist von außen oder vom Fahrersitz aus möglich.



Leichter Zugang zum Fahrersitz mit individuell einstellbarer Arbeitsposition



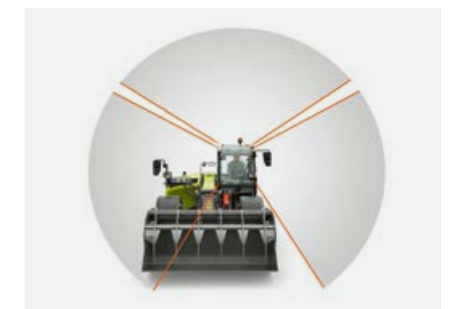
Perfekte Sicht auf das Anbaugerät in allen Positionen



360°-Überblick dank großflächiger Verglasung



Ungehinderter Blick nach hinten durch tief angelegten Teleskoparm – für mehr Arbeitssicherheit



Freie Sicht auf Anbaugeräte und direkte Arbeitsumgebung



Liegt gut in der Hand  
und bietet viel fürs Auge.



### Intuitive Bedienung.

Ein robuster Steuerhebel, der die proportionale Ansteuerung der Grundfunktionen erlaubt. Ein klares Terminal, das auf einen Blick über alle wichtigen Maschinendaten informiert. Mehr brauchen Sie nicht, um Ihre Einsätze mit dem SCORPION produktiv zu gestalten. Die Maschine lässt sich intuitiv bedienen. Auch ungeübte Fahrer sind schnell mit dem Teleskoplader vertraut, egal ob sie mit der großen oder der kleinen Baureihe unterwegs sind.

### Ergonomischer Joystick.

Mit dem ergonomisch geformten Joystick haben Sie Ihre Maschine bei allen Einsätzen sicher in der Hand. Sie betätigen den Joystick intuitiv und können damit die Maschine komfortabel bedienen. Die elektronische Vorsteuerung steuert alle Funktionen feinfühlig und proportional an, sodass Sie sämtliche Lade- und Umschlagarbeiten präzise erledigen.

Alle Bedienelemente liegen in bequemer Reichweite Ihrer rechten Hand. Sie sind logisch nach Anwendungen geordnet und schnell zu aktivieren. Eine farblich codierte Gruppierung der Bedienelemente sorgt für mehr Komfort und Sicherheit.

### Informatives Terminal.

Das mehrfarbige Display des Kombianzeigeelements ist 3,5 Zoll groß. Es dient als zentrale Informationsquelle für den Betrieb Ihrer Maschine. Auf das Sichtfeld des Fahrers ausgerichtet ist es unter allen Lichtverhältnissen sehr gut ablesbar.

Mit einem Blick informieren Sie sich über die wichtigsten Parameter und den aktuellen Betriebszustand von Maschine und Aggregaten. Die leicht verständlichen Untermenüs lassen sich intuitiv bedienen. Für die VARIPOWER-Modelle ist optional auch ein 7-Zoll-Farbdisplay erhältlich.





Dreifach verstellbare Lenksäule  
(Höhe, Winkel und Neigung)

Zusätzlich zu den Rückspiegeln sind optional  
Innenspiegel sowie Heckspiegel für Anhänger-  
kupplung und Hitch-Haken verfügbar.



Entspannt sitzen.

Im SCORPION sorgen ein luftgefederter oder ein niederfrequent gefederter Sitz mit Sitzheizung, Rückenlehnenverlängerung und einer Vielzahl individueller Einstellmöglichkeiten für maximalen Komfort. Alternativ können Sie den SCORPION mit einem mechanisch gefederter Sitz ausstatten lassen.

Gut sehen.

Damit die Rundumsicht nicht durch Eis, Regen oder Staub getrübt wird, können alle Modelle mit Scheibenheizungen für die rechte Seiten- und die Heckscheibe sowie mit Scheibenwaschanlagen für Front- und Dachscheibe ausgestattet werden. Für den SCORPION 960-746 ist auch für die rechte Seitenscheibe eine Waschanlage verfügbar.



Frei durchatmen.

Die leistungsfähige Klimaanlage des SCORPION sorgt bei besonders heißen Wetterlagen für ein angenehmes Kabinenklima und ist gleichzeitig der beste Schutz gegen Staub und Aerosole. Temperatur, Lüftungsintensität und Luftverteilung lassen sich individuell einstellen.



Gut gekühlt und sicher verstaut im Kühlfach  
des SCORPION 960-746



Das Dachfenster ist serienmäßig mit einem  
Sonnenrollo ausgestattet.





## Dem Fahrer entgeht nichts.

Beim SCORPION ist auf Wunsch die Installation von hochauflösenden Kameras möglich. Sie liefern auch in der Dämmerung scharfe Bilder von der Arbeitsumgebung und übertragen sie auf den Farbmonitor in der Kabine. Das extrem robuste Kameragehäuse lässt sich problemlos mit dem Hochdruckreiniger säubern. Eine integrierte Heizung verhindert, dass die Linse beschlägt oder überfriert.

- Bessere Sicht zur Seite bei Fahrten mit angehobenem Hubarm
- Höhere Sicherheit für Personen im Arbeitsbereich
- Maximale Kontrolle bei Rückwärtsfahrt

Die Bilder der Front- und Heckkameras werden auf den Monitor in der Kabine übertragen.

## Schutz gegen Langfinger.

Codierte Schlüssel mit integrierten Transpondern schützen die Maschine gegen Diebstahl. Zusätzlich steht Ihnen bei dem SCORPION auf Wunsch auch die CESAR Sicherheitsregistrierung zur Verfügung (Verfügbarkeit länderspezifisch).

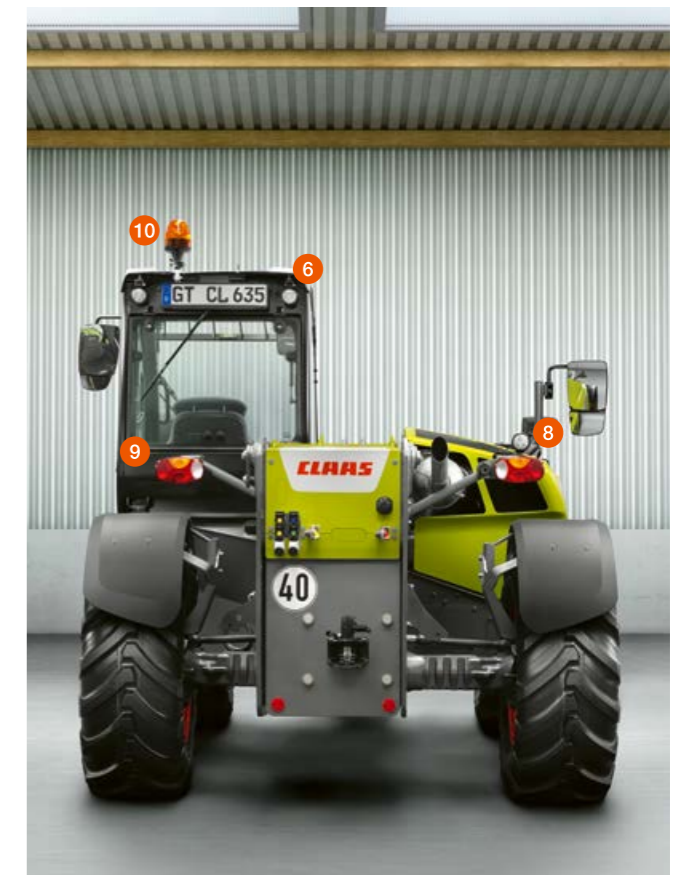


## Das Licht reicht in jeden Winkel.

Schwenkbare LED-Arbeitscheinwerfer sorgen für eine großzügige 360°-Ausleuchtung des Arbeitsumfelds in der Nacht oder bei Arbeiten in dunklen Gebäuden. Die langlebigen Scheinwerfer überzeugen mit einer sehr hohen Lichtleistung und niedrigem Stromverbrauch. Die gleichmäßige Lichtverteilung und angenehme, tageslichtähnliche Farben beugen der Ermüdung vor.



Halogenscheinwerfer am Halter des Heckspiegels zur Ausleuchtung des Rückraums



Wahlweise sorgen LED- oder Halogenarbeitsscheinwerfer für eine großzügige 360°-Ausleuchtung des Umfelds.

- 1 Ein Halogen- oder zwei LED-Scheinwerfer vorne am Kabinendach
- 2 Eine LED-Seitenbeleuchtung links am Kabinendach
- 3 Zwei Halogen- oder LED-Scheinwerfer am Teleskoparm
- 4 Straßenfahrlicht vorn und Blinker
- 5 Drei LED-Scheinwerfer am Spiegelhalter
- 6 Ein Halogen- oder zwei LED-Scheinwerfer hinten am Kabinendach
- 7 Ein Halogen- oder LED-Scheinwerfer am Heckspiegel
- 8 Ein Halogen- oder LED-Scheinwerfer hinten rechts am Rücklicht
- 9 Rückfahrlicht und Blinker
- 10 Rundumleuchte



Lässt sich schnell  
und einfach warten.



### Freier Zugang spart Zeit.

Je schneller man an die Wartungspunkte kommt, desto zeit- und kostensparender fällt der Service aus. Beim SCORPION sind alle betriebswichtigen Punkte sicher, einfach und sauber vom Boden aus dem Stand zugänglich.

In der Motorwanne befinden sich zahlreiche Wartungsöffnungen. Sämtliche Prüfstellen und Flüssigkeitsstände sind leicht einsehbar, die übersichtlich angeordneten Komponenten im Motorraum unter der einteiligen Motorhaube bequem zu erreichen.

Der Motorluftfilter liegt gut sichtbar an der rechten Maschinen- seite. Bei zu starker Verschmutzung erscheint im Display ein Warnsignal.



Guter Zugang  
zum Frischluftfilter  
für die Kabine



### Zentrale Schmierung senkt Kosten.

Regelmäßige Schmierung reduziert den Verschleiß. Die automatische Zentralschmieranlage sorgt dafür, dass alle Schmierintervalle exakt eingehalten werden. Jede Schmierstelle wird während des Einsatzes kontinuierlich mit einer exakt dosierten Fettmenge abgeschmiert. Der Klarsichtbehälter mit dem Fettvorrat befindet sich an der linken Maschinenseite.

Für alle SCORPION Modelle<sup>1</sup> ist eine Vorbereitung der Zentralschmieranlage erhältlich. Dabei werden alle für den späteren Einbau nötigen Leitungen innerhalb der Maschine bereits verlegt.

### Gründlichkeit erhöht die Lebensdauer.

Bei der Option Zentralschmierleisten liegen rechts hinten am Heck, vorne an der Achse und bequem erreichbar am Schwannenhals drei zentrale Schmierleisten, mit denen die gesamte Schmierung der Maschine erfolgt. Sie sorgen dafür, dass auch Bauteile an schwer zugänglichen Stellen gründlich, schnell und bequem abgeschmiert werden können. Hier wurden – zur besseren Erreichbarkeit aller Schmierstellen und Leitungen – die Schmierleisten nach außen verlegt.



Steckdosen zur flexiblen Stromversorgung  
verschiedener Anbau- und Anhängegeräte



### Bordelektronik braucht Schutz.

Bei allen SCORPION Modellen befinden sich die Sicherungen in einem staub- und wassergeschützten Fach in der Kabine. Die Verkleidung lässt sich ohne Werkzeug abnehmen, alle Sicherungen sind bequem zu erreichen.

Batterie und Batterietrennschalter sind gut zugänglich und geschützt in einem robusten Gehäuse untergebracht. Der automatische Batterietrennschalter trennt nach 120 Sekunden selbstständig die Batterie vom Bordnetz. Das schützt zum einen die Batterie vor Entladung, zum anderen die Bordelektronik vor Beschädigungen durch Spannungsschwankungen.

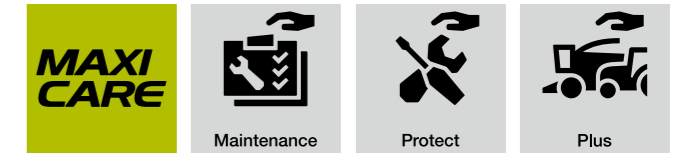
Am Heck verfügt der SCORPION über eine 7-polige Steckdose für den Anhängerbetrieb. Für den Betrieb von Kehrmaschinen und weiteren Anbaugeräten ist vorn am Hubgerüst eine 4-polige Steckdose vorgesehen.

Der Motorluftfilter ist  
sehr gut zugänglich  
und kann ohne  
Werkzeug gewartet  
werden.

<sup>1</sup> Nicht erhältlich für SCORPION 1033



Damit es läuft.  
CLAAS Service & Parts.



**Mehr Sicherheit für Ihre Maschine.**

Erhöhen Sie Ihre Einsatzsicherheit, minimieren Sie das Reparatur- und Ausfallrisiko. MAXI CARE bietet Ihnen planbare Kosten. Stellen Sie nach Ihren persönlichen Anforderungen Ihr individuelles Service-Paket zusammen.



**Speziell auf Ihre Maschine abgestimmt.**

Passgenaue Ersatzteile, hochwertige Betriebsmittel und hilfreiches Zubehör. Nutzen Sie unser umfassendes Produktangebot und erhalten Sie genau die Lösung, die Ihre Maschine für 100% Einsatzsicherheit benötigt.



**Für Ihren Betrieb: CLAAS FARM PARTS.**

CLAAS FARM PARTS bietet Ihnen eines der umfangreichsten markenübergreifenden Ersatzteil- und Zubehörprogramme für alle landwirtschaftlichen Anwendungen auf Ihrem Betrieb.



**Weltweite Versorgung.**

Das CLAAS Parts Logistics Center in Hamm, Deutschland, verfügt über nahezu 200.000 verschiedene Teile auf mehr als 183.000 m<sup>2</sup> Betriebsfläche. Als zentrales Ersatzteillager liefert es sämtliche ORIGINAL Teile schnell und zuverlässig in die ganze Welt. So kann Ihnen Ihr CLAAS Partner vor Ort innerhalb kürzester Zeit die Lösung bieten: für Ihre Ernte, für Ihren Betrieb.



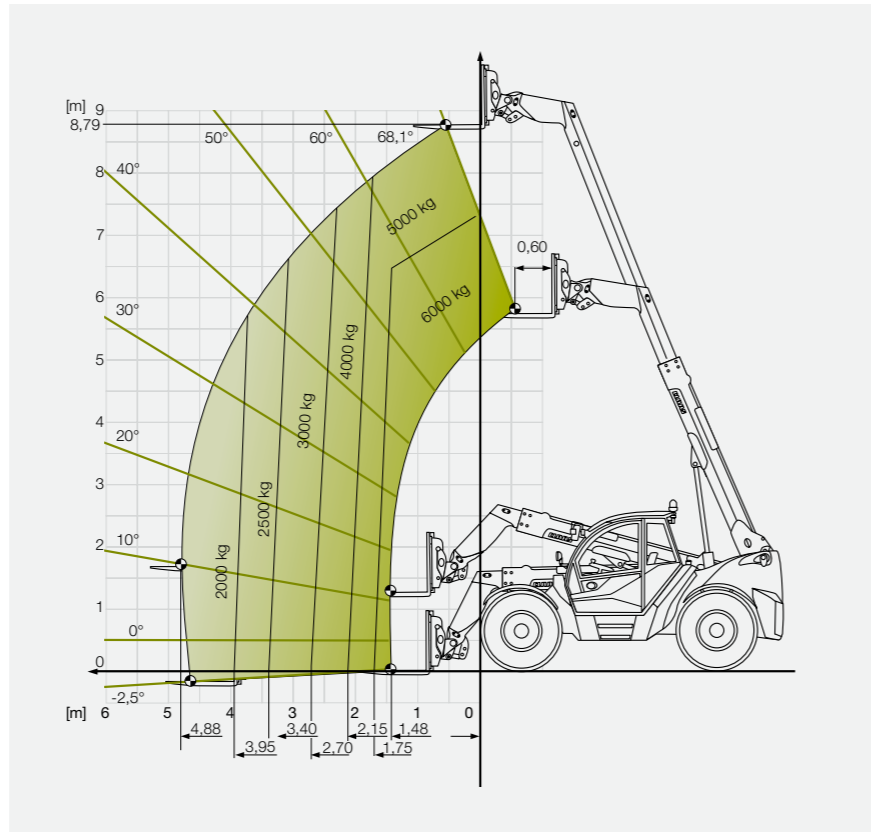
**Ihr CLAAS Vertriebspartner vor Ort.**

Egal wo Sie sind – wir liefern Ihnen stets den Service und die Ansprechpartner, die Sie benötigen. Ganz in Ihrer Nähe. Rund um die Uhr stehen Ihre CLAAS Partner für Sie und Ihre Maschine bereit. Mit Wissen, Erfahrung, Leidenschaft und der besten technischen Ausrüstung. Damit es läuft.



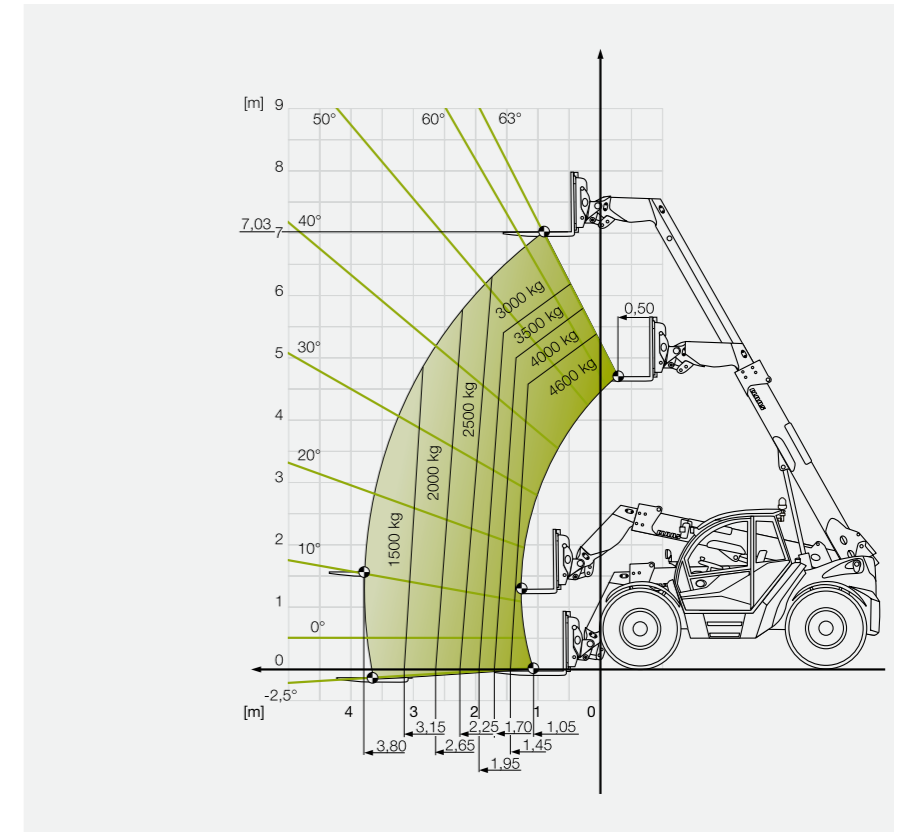
## SCORPION 960

Lastdiagramm mit Lastschwerpunkt (LSP) 600 mm



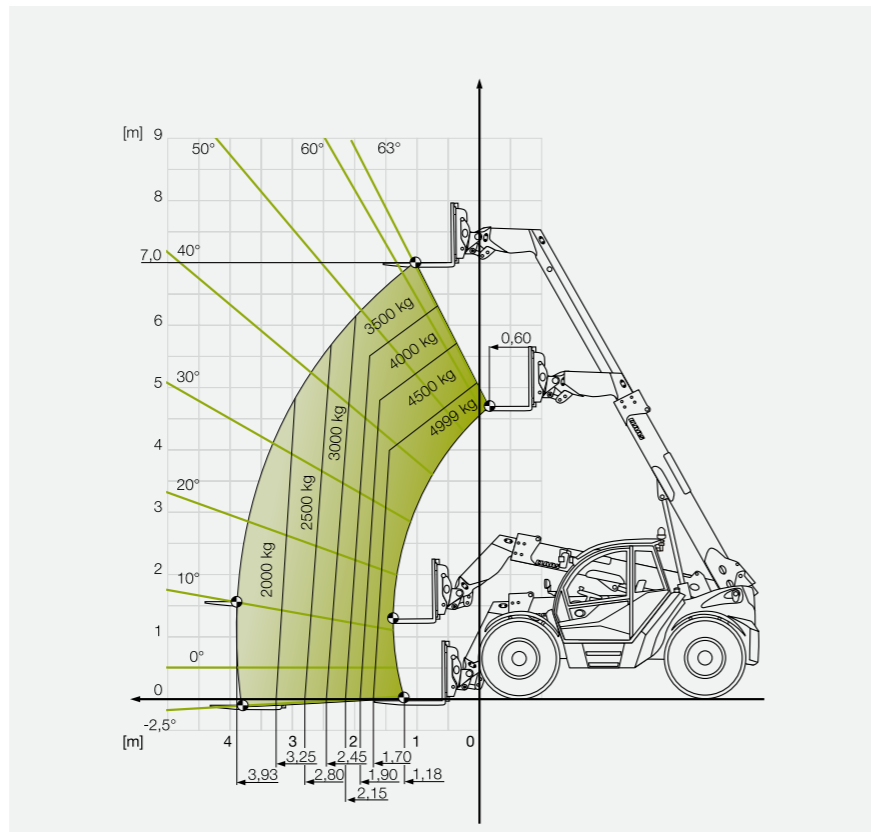
## SCORPION 746

Lastdiagramm mit Lastschwerpunkt (LSP) 500 mm



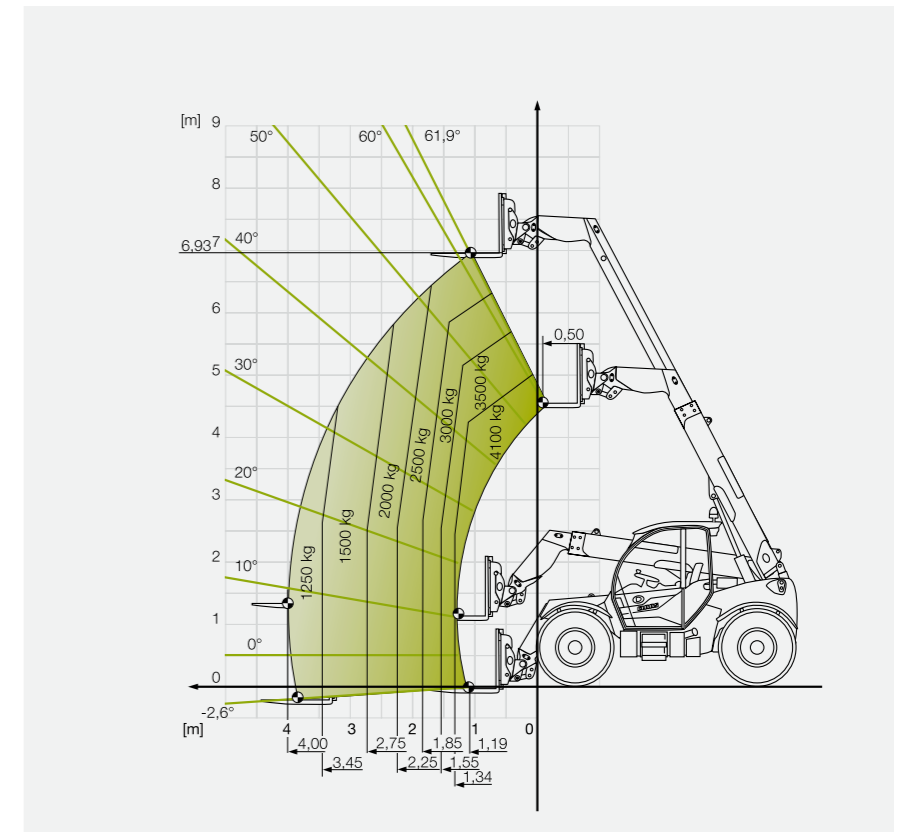
## SCORPION 756

Lastdiagramm mit Lastschwerpunkt (LSP) 600 mm



## SCORPION 741

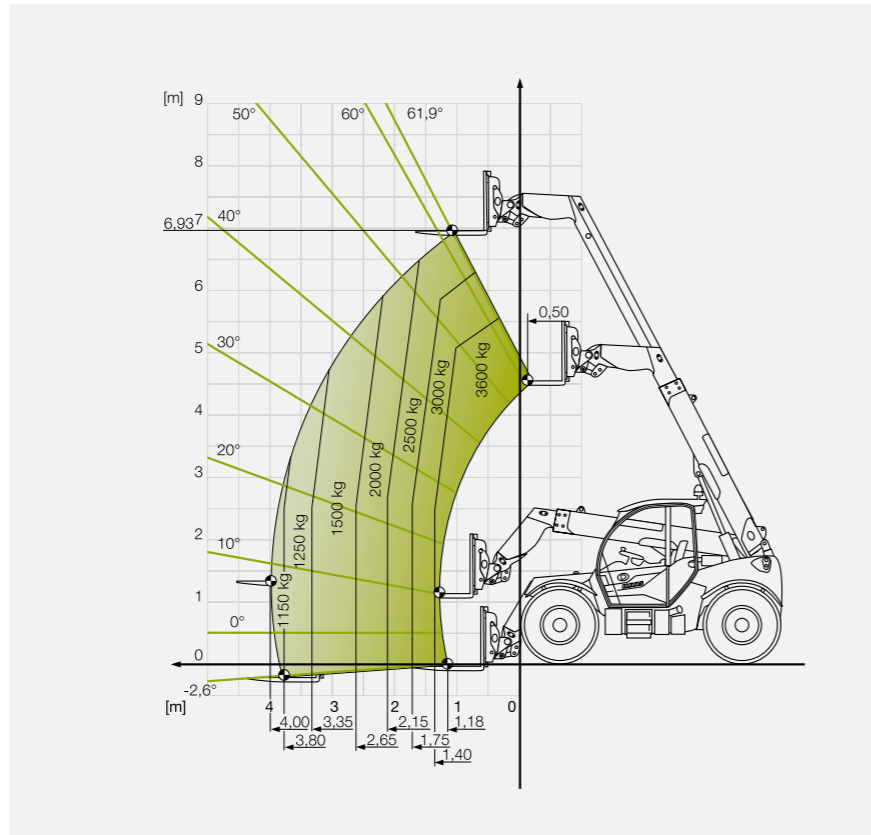
Lastdiagramm mit Lastschwerpunkt (LSP) 500 mm





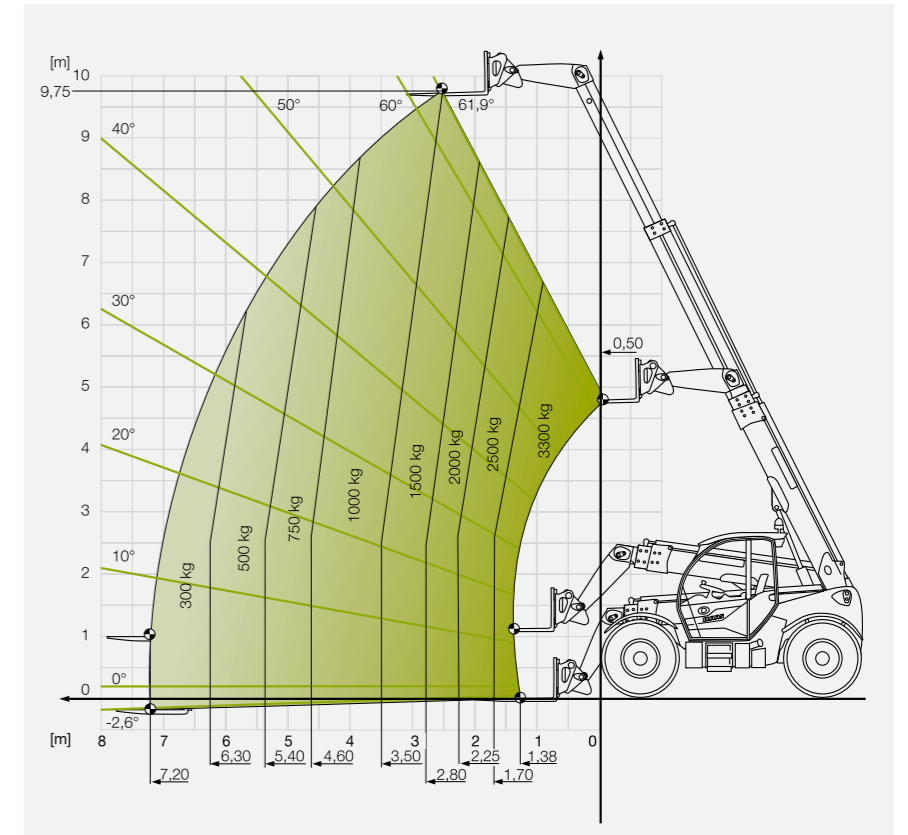
## SCORPION 736

Lastdiagramm mit Lastschwerpunkt (LSP) 500 mm



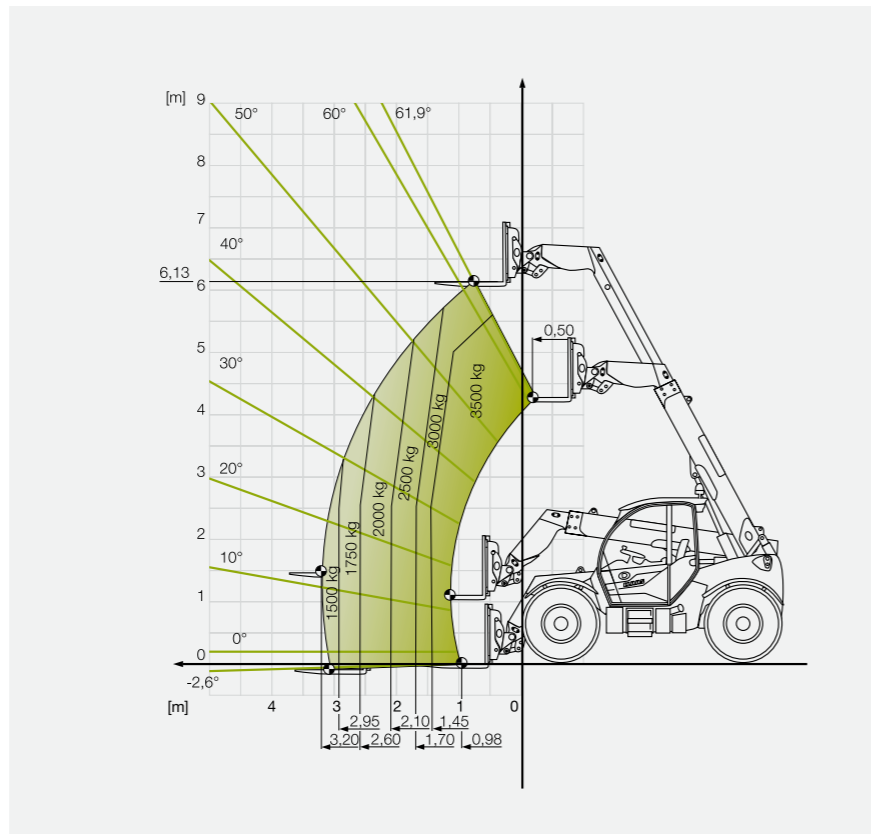
## SCORPION 1033

Lastdiagramm mit Lastschwerpunkt (LSP) 500 mm



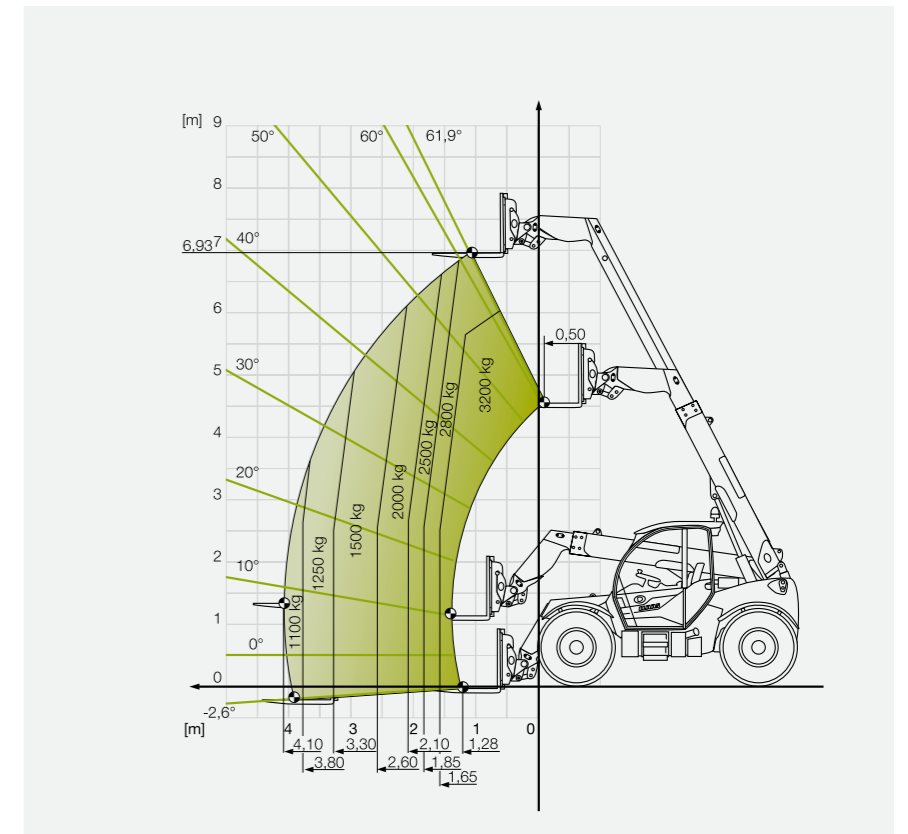
## SCORPION 635

Lastdiagramm mit Lastschwerpunkt (LSP) 500 mm



## SCORPION 732

Lastdiagramm mit Lastschwerpunkt (LSP) 500 mm





# Liefert überzeugende Argumente.



## Fahrtrieb.

- Drehmomentstarke Deutz-Motoren mit bis zu 115 kW / 156 PS
- Effiziente hydrostatische Fahrtriebe für maximale Kraft bei gleichzeitiger Feinfühligkeit
- Stufenloses Fahren bis 40 km/h
- Verbessertes SMART ROADING für geräuschminimiertes Fahren und Verringerung des Kraftstoffverbrauchs – und das ab 1.900 U/min
- Handgas mit Langsamfahreinrichtung
- Intelligente Feststellbremse für maximalen Komfort
- Manueller Hundegang als vierte Lenkart

## Ladeanlage.

- Hubkraft von 3,2 t bis 6,0 t
- Hubhöhen von 6,13 m bis 9,75 m
- Kraftvolle Arbeitshydraulik bis zu 200 l/min
- Schwingungsdämpfung mit Automatikfunktion
- Externe Druckentlastung des dritten Steuerkreises

## Fahrerassistenzsysteme.

- SMART LOADING mit automatischer Schaufelrückführung, Rüttelfunktion für den Kippzylinder
- DYNAMIC POWER und Feinsteuerung der Arbeitshydraulik für maximale Präzision

## Kabine.

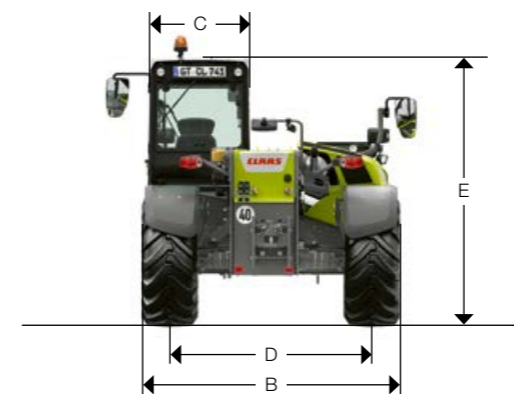
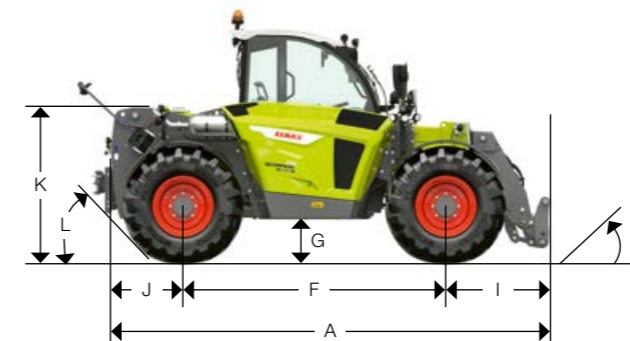
- Kabinenkonzept für beste Ergonomie und Sicherheit mit maximaler Rundumsicht
- 3,5"- oder 7"-Farbdisplay
- Dreifach verstellbare Lenksäule
- Kamerasystem PROFI CAM für beste Übersicht auch bei schlechten Sichtverhältnissen

SCORPION			960	756	746	741	736	635	1033	732
<b>Abmessungen</b>										
A	Länge inkl. Werkzeugträger	mm	5760	5030	5002	4752	4752	4452	4950	4752
B	Gesamtbreite (ohne Spiegel)	mm	2521 <sup>1</sup>	2521 <sup>1</sup>	2514 <sup>1</sup>	2380 <sup>1</sup>	2380 <sup>1</sup>	2380 <sup>1</sup>	2380 <sup>1</sup>	2380 <sup>1</sup>
C	Breite der Kabine (außen)	mm	969	969	969	941	941	941	941	941
D	Spurbreite	mm	1950-2040 <sup>2</sup>	1950-2040 <sup>2</sup>	1950-2040 <sup>2</sup>	1920	1920	1920	1920	1920
E	Gesamthöhe (ohne Rundumleuchte)	mm	2622	2590	2590	2465	2465	2465	2465	2465
F	Radstand mittig	mm	3150	2950	2950	2850	2850	2750	2850	2750
G	Bodenfreiheit	mm	438	410	410	405	405	405	405	405
H	Wenderadius über Räder <sup>3</sup>	mm	4090	3902	3833	3906	3906	3812	3906	3812
I	Abstand Mitte Vorderrad zu Vorderseite Werkzeugträger	mm	1108	1177	1177	1272	1272	1073	1471	1372
J	Hecküberhang (ohne Anhängerkupplung)	mm	1217	1019	977	784	784	784	784	784
K	Höhe bis zum Teleskoplenkpunkt im Rahmen	mm	1848	1693	1693	1530	1530	1530	1530	1530
L	Hinterer Anfahrwinkel	°	29	32	32	46	46	46	46	46
M	Einkippwinkel Palettengabel unten	°	20	20	20	13	13	13	12	13
N	Auskippwinkel Palettengabel oben	°	64,0	66,4	66,4	44,0	44,0	44,0	20,0	44,0
	Totaler Drehwinkel Werkzeugträger	°	152	152	152	150	150	150	126	150

<sup>1</sup> 460/70 R 24

<sup>2</sup> Ggf. auch abhängig von der jeweiligen Bereifung

<sup>3</sup> Theoretischer Wert, Wenderadius variiert je nach Bereifung





SCORPION		960	756	746	741	736	635	1033	732
<b>Ladeanlage</b>									
Hubkraft	kg	6000	5600	4600	4100	3600	3500	3300	3200
Hubhöhe	mm	8780	7030	7030	6930	6930	6130	9750	6930
<b>Motor</b>									
Hersteller		Deutz	Deutz	Deutz	Deutz	Deutz	Deutz	Deutz	Deutz
Typ		TCD 4.1 L4	TCD 4.1 L4	TCD 3.6 L4	TCD 3.6 L4	TCD 3.6 L4	TCD 3.6 L4	TCD 3.6 L4	TCD 3.6 L4
Bauart / Anzahl der Zylinder		R 4	R 4	R 4	R 4	R 4	R 4	R 4	R 4
Hubraum	cm <sup>3</sup>	4038	4038	3621	3621	3621	3621	3621	3621
Leistung bei 2300 U/min (ECE R 120) <sup>1</sup>	kW/PS	115/156	115/156	100/136	100/136	100/136	100/136	100/136	100/136
Max. Drehmoment bei 1600 U/min	Nm	609	609	500	500	500	500	500	500
Abgasnachbehandlung Stage V		SCR / DOC-DPF							
Abgasnachbehandlung Stage IIIA (Tier 3)		ohne SCR / DOC-DPF							

#### Arbeitshydraulik VP

LS-Pumpe, LUDV-Ventile	l/bar	max. 200/270 <sup>2</sup>	max. 200/270 <sup>2</sup>	max. 200/240 <sup>2</sup>	160/270 <sup>3</sup>	160/270 <sup>3</sup>	160/240 <sup>3</sup>	160/270 <sup>3</sup>	160/240 <sup>3</sup>
Steuergerät		4-fach (Serie), 5-fach (optional)			4-fach (Serie), 5-fach (optional)				
Druckentlastung dritter Steuerkreis		o	o	o	o	o	o	o	o

#### Fahrtrieb VP

Hydrostatisch		VARIPOWER PLUS	VARIPOWER PLUS	VARIPOWER	VARIPOWER 2				
Fahrbereiche <sup>4</sup>	km/h	0-15/0-30/ 0-40 <sup>5</sup>	0-15/0-30/ 0-40 <sup>5</sup>	0-15/0-30/ 0-40 <sup>5</sup>	0-15/0-30/ 0-40 <sup>5</sup>	0-15/0-30/ 0-40 <sup>5</sup>	0-15/0-30/ 0-40 <sup>5</sup>	0-15/0-30/ 0-40 <sup>5</sup>	0-15/0-30/ 0-40 <sup>5</sup>
Endgeschwindigkeit max. <sup>6</sup>	km/h	30/40 <sup>1</sup>	30/40 <sup>1</sup>	30/40 <sup>1</sup>	30/40 <sup>1</sup>	30/40 <sup>1</sup>	30/40 <sup>1</sup>	30/40 <sup>1</sup>	30/40 <sup>1</sup>

#### Tankvolumen

Kraftstofftank	l	190	190	190	150	150	150	150	150
Harnstofftank	l	20	20	10	10	10	10	10	10
Hydrauliköltank	l	260	230	230	140	140	140	140	140

#### Achsen

Vorderachse									
Differenzialsperre vorn		Sperrdifferenzial 100%			Selbstsperrdifferenzial 45%				
Lenkeinschlag	°	40	40	40	35	35	35	35	35
Niveaueausgleich + / –	°	8	–	–	–	–	–	8	–
Hinterachse									
Pendelwinkel	°	10			11				
Lenkeinschlag	°	40	40	40	35	35	35	35	35

#### Betriebsbremse

Bauart		fußbetätigte hydraulische Lamellenbremse (geschlossen, nass)			fußbetätigte hydraulische Lamellenbremse (geschlossen, nass)				
Einbauort		Vorder- und Hinterachse			Vorderachse				

#### Feststellbremse

Bauart		elektrohydraulische Lamellenbremse			elektrohydraulische Lamellenbremse				
Einbauort		Federspeicher in der Vorderachse			Federspeicher in der Vorderachse				

#### Gewichte

Leergewicht	kg	11700	10600	8995	7640	7420	7510	8230	7585
Maximal zulässiges Gesamtgewicht	kg	13000	13000	12000	8600	8600	8600	8600	8600

SCORPION	960	756	746	741	736	635	1033	732
<b>SMART LOADING / Elektronikkompetenz</b>								
Schaufelrückführung	o	o	o	o	o	o	o	o
DYNAMIC POWER	o	o	o	–	–	–	–	–
Feinsteuerung der Arbeitshydraulik	o	o	o	–	–	–	–	–
TELEMATICS	o	o	o	o	o	o	o	o
Rüttelfunktion Kippzylinder	●	●	●	–	–	–	–	–

SCORPION	960	756	746	741	736	635	1033	732
<b>Reifengrößen</b>								
<b>Fahrzeugbreite<sup>7</sup></b>								
405/70-20 Mitas MPT 01, AS-Profil	m	–	–	–	2,38	2,38	2,38	2,38
400/70-24 Mitas MPT 04, AS-Profil	m	–	–	–	2,38	2,38	2,38	2,38
405/70-24 Mitas MPT 01, AS-Profil	m	–	–	–	2,38	2,38	2,38	2,38
405/70-24 Mitas MPT 04, AS-Profil	m	–	–	–	2,33	2,33	2,33	2,33
405/70 R 24 Dunlop SPT9, Mehrzweckprofil	m	–	–	–	2,38	2,38	2,38	2,38
440/80 R 24 Michelin Power CL, AS-Profil	m	2,50	2,50	2,50	–	–	–	–
460/70 R 24 Firestone Duraforce Utility, Industrieprofil	m	–	–	2,50	2,39	2,39	2,39	2,39
460/70 R 24 Michelin XMCL, AS-Profil	m	–	2,51	2,51	2,39	2,39	2,39	2,39
460/70 R 24 Alliance A580, AS-Profil	m	–	2,50	2,50	2,39	2,39	2,39	2,39
460/70 R 24 Michelin Bibload, Mehrzweckprofil	m	–	2,51	2,51	2,39	2,39	2,39	2,39
500/70 R 24 Alliance Multiuse, Mehrzweckprofil	m	2,52	2,52	2,52	–	–	–	–
500/70 R 24 Alliance A580, AS-Profil	m	2,52	2,52	2,52	2,44	2,44	–	–
500/70 R 24 Nokian TRI2, Mehrzweckprofil	m	2,51	2,51	2,51	–	–	–	–
500/70 R 24 Michelin XMCL, AS-Profil	m	2,52	2,52	2,52	2,44	2,44	–	–
500/70 R 24 Michelin Bibload, Mehrzweckprofil	m	2,52	2,52	2,52	–	–	–	–
500/70 R 24 Firestone Duraforce Utility, Industrieprofil	m	–	–	2,52	2,43	2,43	–	–
480/80 R 26 Michelin XMCL, AS-Profil	m	2,51	–	–	–	–	–	–
480/80 R 26 Michelin Bibload, Mehrzweckprofil	m	2,52	–	–	–	–	–	–
600/55-26.5 Alliance I-3 16PR, AS-Profil	m	2,54	2,54	2,54	–	–	–	–

<sup>1</sup> Entspricht ISO 14396

<sup>2</sup> Bereits bei 2200 U/min

<sup>3</sup> Bereits bei 1900 U/min

<sup>4</sup> Bei einer max. Endgeschwindigkeit von 30 km/h in Kombination mit VARIPOWER PLUS / VARIPOWER Fahrtrieb beträgt der Geschwindigkeitsbereich Schildkröte 0-22 km/h.

<sup>5</sup> Alle VARIPOWER Modelle sind auch als 30-km/h-Variante verfügbar.

<sup>6</sup> Alle Modelle sind, unabhängig von der Getriebeausstattung, als 20-km/h-Version verfügbar

<sup>7</sup> Über Reifen

CLAAS ist ständig bemüht, alle Produkte den Anforderungen der Praxis anzupassen. Deshalb sind Änderungen vorbehalten. Angaben und Abbildungen sind als annähernd zu betrachten und können auch nicht zum serienmäßigen Lieferumfang gehörende Sonderausstattungen enthalten. Dieser Prospekt wurde für den weltweiten Einsatz gedruckt. Bitte beachten Sie bezüglich der technischen Ausstattung die Preisliste Ihres CLAAS Vertriebspartners. Bei den Fotos wurden zum Teil Schutzvorrichtungen abgenommen. Dies erfolgte lediglich, um die Funktion deutlich zu machen, und darf keinesfalls eigenmächtig erfolgen, um Gefährdungen zu vermeiden. Insoweit sei auf die jeweiligen Hinweise im Bedienerhandbuch verwiesen. Alle technischen Angaben zu Motoren beziehen sich grundsätzlich auf die europäische Richtlinie zur Abgasregulierung: Stage. Die Nennung der Tier-Norm dient in diesem Dokument ausschließlich der Information und der besseren Verständlichkeit. Eine Zulassung für Regionen, in denen die Abgasregulierung über Tier geregelt ist, kann hierdurch nicht unterstellt werden.





CLAAS Vertriebsgesellschaft mbH  
Benzstr. 5  
33442 Herzebrock  
Tel. +49 5247 12-1144  
claas.de

Mit 365FarmNet managen Sie herstellerübergreifend den gesamten landwirtschaftlichen Betrieb in nur einer Software. Schnittstellen zu intelligenten Anwendungen von Partnern aus der Agrarbranche bieten kompetente Unterstützung an 365 Tagen im Jahr. CLAAS ist Partner bei 365FarmNet.

[www.365farmnet.com](http://www.365farmnet.com)



365FarmNet